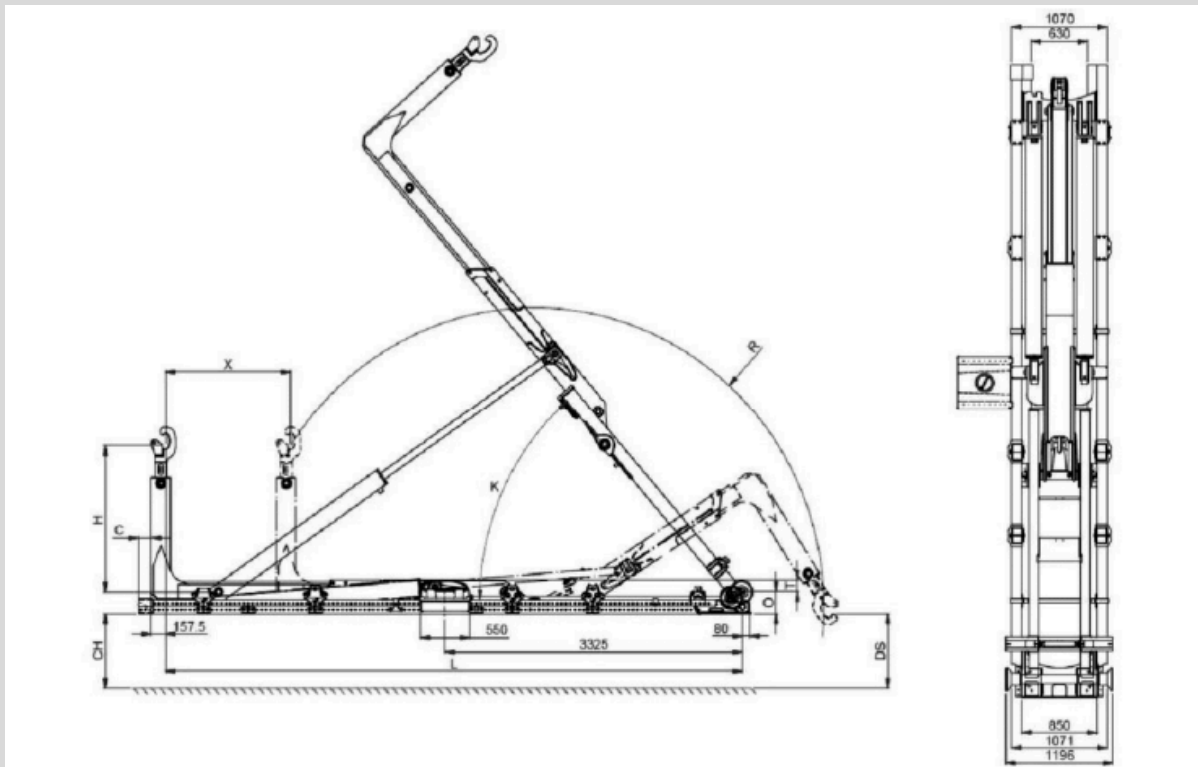


GANCHO HYVA T20-60-S SOBRE MAN TGS 26.440



hansa
IBÉRICA



ESPECIFICACIONES TÉCNICAS

- X: 1400 mm
- L: 5950mm,
- O: 250mm,
- K: 54°
- R: 3165 mm,
- T:130mm
- Peso: 2650 kg
- DS: 960mm
- Longitud mínima/máxima del contenedor: 4550-7050mm
- C: 200 mm
- Carga (tiempo): 40s
- Carga (tiempo):52s
- Basculante(tiempo): 46 s
- descarga rápida(tiempo): 16
- Bomba suministrada (l/min): 84
- Flujo(l/min): 100

